

# **Инструкция по монтажу, эксплуатации и техническому обслуживанию**



**стационарные напорные накопительные  
водонагреватели косвенного нагрева**

Артикул модели:

Boiler Omega 300 SW  
Boiler Omega 400 SW  
Boiler Omega 500 SW

Boiler Omega 750 SV  
Boiler Omega 1000 SV

*Уважаемый покупатель!*

*Вы стали владельцем стационарного накопительного бойлера косвенного нагрева «ALPHATHERM». Мы уверены, что при соблюдении правил эксплуатации и своевременном сервисном обслуживании оборудование прослужит долго, и Вы останетесь довольны на весь срок эксплуатации.*

## **СОДЕРЖАНИЕ**

### **1. ТЕХНИЧЕСКИЕ ДАННЫЕ**

<b>1.1. Комплект поставки</b>	<b>3</b>
<b>1.2. Принцип функционирования</b>	<b>3</b>
<b>1.3. Техническое описание</b>	<b>3</b>
<b>1.4. Таблица технических характеристик</b>	<b>4</b>

### **2. ИНСТРУКЦИЯ ПО УСТАНОВКЕ**

<b>2.1. Монтаж</b>	<b>6</b>
<b>2.2. Подключение к системе водоснабжения</b>	<b>9</b>
<b>2.3. Введение в эксплуатацию</b>	<b>9</b>
<b>2.4. Очистка водонагревателя</b>	<b>9</b>
<b>2.5. Гарантийные обязательства</b>	<b>11</b>

## 1.1. Комплект поставки

Бойлер поставляется полностью в собранном виде, в твердой картонной упаковке. После вскрытия упаковки проверьте целостность содержимого и комплектность поставки.

## 1.2. Принцип функционирования

Нагрев воды происходит посредством передачи тепла от контура отопления котла, через теплообменник, расположенный внутри накопительной емкости водонагревателя. Для моделей SW предусмотрен дополнительный теплообменник, обеспечивающий большую производительность или возможность использования альтернативных источников энергии (солнечный коллектор, тепловой насос, и т.п.)

Отбор горячей воды производится в верхней части водонагревателя, а подача холодной воды в нижнюю часть, где расположен нагревательный элемент.

**Перед входом и выходом в теплообменник необходимо установить запорные вентиля для беспрепятственного демонтажа и отключения от системы отопления. Так же рекомендуется установка диаэратора воздуха в верхней точке теплообменника для удаления воздуха. Время нагрева и объем постоянного расхода ГВС зависит от температуры и протока воды в отопительной системе.**

## 1.3. Технические характеристики

Стационарный бойлер косвенного нагрева «ALPHATHERM» представляет собой вертикальный напорный стальной бак объемом 300, 400, 500, 750 1000 литров и спиралевидный трубчатый теплообменник. В заводских условиях приемочные испытания производятся при избыточном давлении для бака водонагревателя 1,3 МПа.

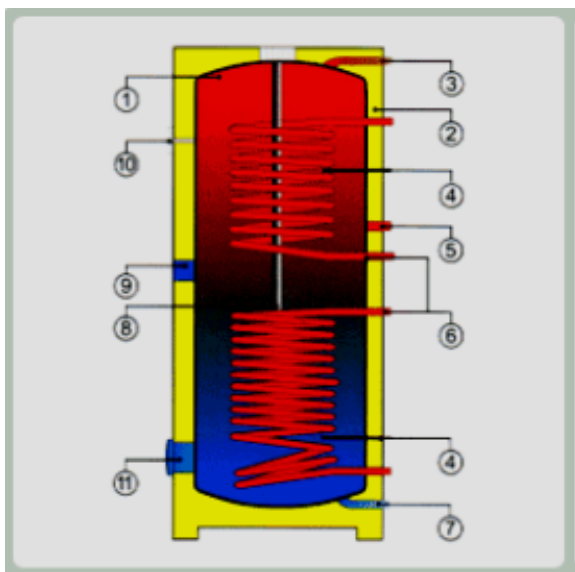
Внутренняя поверхность бака и наружная часть теплообменника, контактирующая с водой, обработана электростатическим порошковым напылением (стеклокерамика) для сохранения гигиенических свойств воды и предотвращения коррозии металла. Дополнительная антикоррозионная защита обеспечивается магниевым анодом, оформление и использованный материал анода отвечает норме DIN4753/6.

В верхней части водонагревателя расположен индикатор температуры. Температура воды определяется при помощи термостата в пределах от 0 °С до 77 °С, по шкале, нанесенной на панели термостата.

Наружная поверхность бака покрыта высокоплотной полиуретановой изоляцией 40-60 мм обеспечивающая минимальные потери тепла. Корпус водонагревателя выполнен из стали и покрыт эмалью. Водонагреватель предназначен для установки в ванных, душевых, в подвалах и других пространствах и отвечают стандартным нормам. Пользоваться изделием рекомендуется во внутренних помещениях при температуре воздуха от +2. °С до +45 °С и при относительной влажности воздуха не более 80 %.

## Схема расположения основных элементов:

### Omega SW



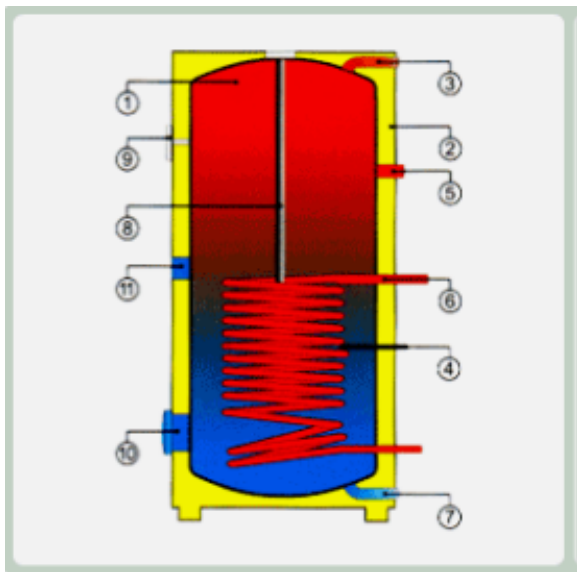
1. Стальной эмалированный бак
2. Корпус водонагревателя
3. Трубка для отвода тёплой воды
4. Сборник датчика температуры
5. Циркуляция
6. Трубчатый теплообменник
7. Подача холодной воды
8. Магниевый анод
9. Отверстие для дополнительного нагревательного элемента
10. Термометр
11. Отверстие для нагревательного элемента
12. Отверстие для чистки и проверок

## Технические данные Omega SW

Тип	Omega 300 SW	Omega 400 SW	Omega 500 SW
Объём [л]	292	380	470
Диаметр [мм]	600	701,5	701,5
Вес водонагревателя [кг]	130	185	215
Рабочее давление тёплой техн. воды [МПа]	1	1	1
Рабочее давление отоп. воды [МПа]	1	1	1
Макс. температура отоп. воды [°C]	110	110	110
Температ. тёплой техн. воды [°C]	95	95	95
Поверхность верхнего теплообменника [м <sup>2</sup> ]	0,8	1,05	1,3
Поверхность нижнего теплообменника [м <sup>2</sup> ]	1,55	1,8	1,9
Мощность нижнего/верхнего теплооб [кВт]	38/22	43/16	49/21
Кэфф. мощности верх. теплооб. по DIN 4708	2,5 NL	5,7 NL	8,9 NL
Кэфф. мощности ниж. теплооб. по DIN 4708	4,1 NL	9,4 NL	14,7 NL
Постоянная мощность TUV* нижнего теплообменника [л/час]	940	1 060	1 215
Постоянная мощность TUV* верхнего теплообменника [л/час]	530	305	393
Тепловые потери в сутки [кВт/24 ч]	1,68	2	2,3

\*) Теплая техническая вода 45 °C

## Omega SV



1. Стальной эмалированный бак
2. Корпус водонагревателя
3. Трубка для отвода тёплой воды
4. Сборник датчика температуры
5. Циркуляция
6. Трубчатый теплообменник
7. Подача холодной воды
8. Магнийевый анод
9. Термометр
10. Отверстие для нагревательного элемента
11. Отверстие для чистки и проверок
12. Отверстие для дополнительного нагревательного элемента

## Технические данные Omega SV

Тип	Omega 750 SV	Omega 1000 SV
Объём [л]	719	955
Диаметр [мм]	910	1 010
Вес водонагревателя [кг]	273	337
Рабочее давление тёплой техн. воды [MPa]	1	1
Рабочее давление отоп. воды [MPa]	1	1
Макс. температура отоп. воды [°C]	110	110
Температ. тёплой техн. воды [°C]	95	95
Поверхность теплообменника [м <sup>2</sup> ]	3,25	3,55
Мощность теплообменника [kW]	83	91
Коэфф. мощности по DIN 4708	30,5 NL	38,8 NL
Постоянная мощность TUV* [л/час]	2 045	2 235
Тепловые потери в сутки [kWh/24 ч]	3,6	3,9

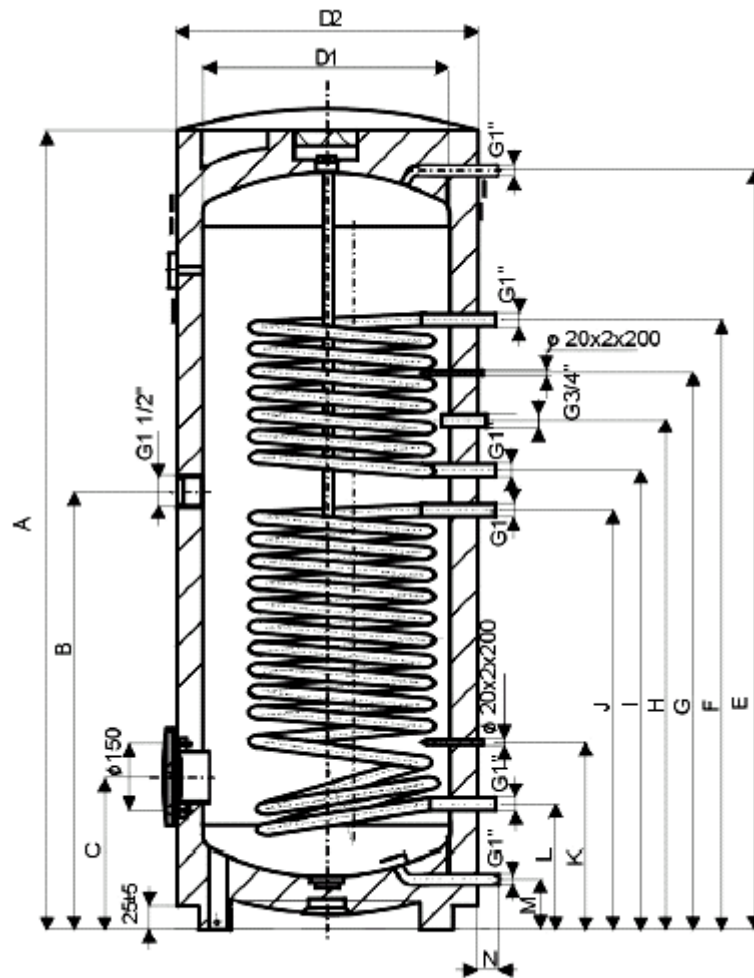
\*) Теплая техническая вода 45 °C

## 2.1. Монтаж

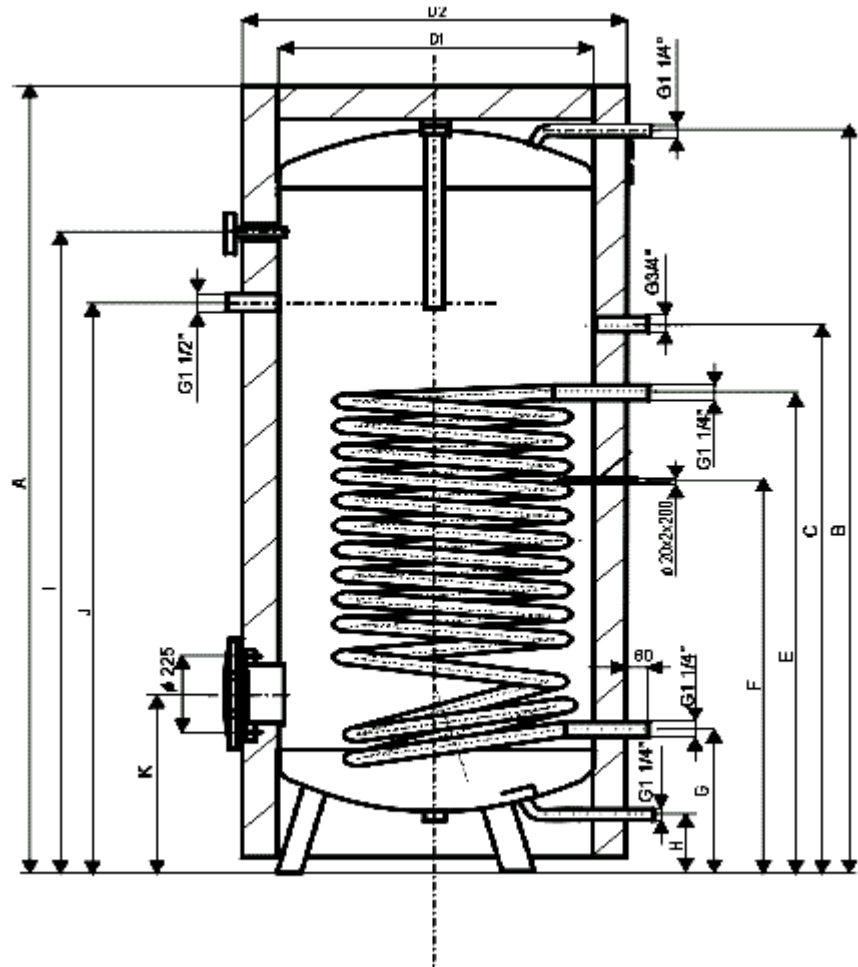
Для правильной работы бойлера необходимо соблюдать следующие условия:

1. Давление холодной воды на входе должно быть меньше или приблизительно равным рабочему давлению бойлера. В противном случае, на входе необходимо установить редукционный клапан.
2. На входе (между редукционным клапаном и бойлером) должно быть установлено оборудование, которое определенным способом ограничивает влияние теплового растяжения воды в течение нагрева – обязательно использовать предохранительно-сбросной клапан и расширительный бак (экспанзомат), а также обратный клапан, препятствующий возврат нагретой воды в холодный водопровод. Желательно, чтобы вода, сбрасываемая из предохранительного вентиля, который постоянно в действии, стекала в специальный водосток или канализацию.
3. Первым шагом при установке бойлера является проведение проводки (водопроводной, электрической и т.д.), вторым шагом – наполнение бойлера, только после этого, можно подключать к бойлеру электричество (включить штекер в розетку и включить сетевой выключатель). Демонтаж должен проводиться в обратной последовательности.
4. Для правильного функционирования бойлера необходимо соблюдать условие, чтобы температура отопительного контура котла была постоянно выше требуемой температуры ГВС (хотя бы на 10-20 0С).
5. Водонагреватель устанавливайте только в вертикальном положении, и не менее 400 мм от котла и стен для беспрепятственного монтажа и обслуживания.
6. Своевременно и квалифицированно осуществлять сервисное обслуживание и заменять магниевый анод.

## Монтажные параметры



	<b>300 SW</b>	<b>400 SW</b>	<b>500 SW</b>
A	1794	1591	1921
B	1014	957	1040
C	324	275	275
D1	500	597	597
D2	600	701,5	701,5
E	1725	1523	1853
F	1424	1354	1604
G	1289	1223	1409
H	1179	1111	1264
I	1064	1006	1114
J	964	909	965
K	403	369	380
L	254	220	220
M	90	55	55
N	38	25	25



	750 SV	1000 SV
A	1198	2025
B	1887	1242
C	1242	1490
D1	750	850
D2	910	1010
E	830	884
F	402	411
G	295	296
H	99	103
I	1332	1332
J	1005	1025
K	375	375

## 2.2. Подключение к системе водоснабжения

Присоединение водонагревателя к системе холодного водоснабжения и отвода на ГВС так же необходимо снабдить запорными вентилями. Также необходимо предусмотреть отвод в канализацию (либо другую систему водоотведения) возможного подкапывания с предохранительного клапана или аварийного сброса. **Предохранительный вентиль монтируется на входе ХВС между водонагревателем и запорной арматурой.** В случае, если в водопроводе кратковременно или постоянно избыточное давление выше 0,63 МПа, необходимо установить перед предохранительным вентилем редуктор давления.

В случае, если в системе отопления предусмотрен только один подающий насос, необходимо установить трехходовой вентиль и выставить его в приоритет по ГВС. В случае коллекторной (несколько насосов) схемы контура отопления необходимо предусмотреть индивидуальный насос на контур ГВС и согласовать его работу с автоматикой котла. Необходимые клеммы подключения рабочего термостата имеются на панели управления бойлером.

В случае использования трехходового вентиля Honeywell VC 4613 необходимо перед наполнением отопительной системы переместить рычаг ручного управления из позиции **AUTO** в позицию **OPEN**. (для полной деаэрации нагревателя). После наполнения отопительной системы вернуть рычаг в исходное положение.

Установка должна отвечать действующим правилам и стандартным нормам.

## 2.3. Введение в эксплуатацию

После подключения водонагревателя к системе ГВС и холодного водоснабжения, отопительному контуру котла, электрической сети и после контроля предохранительного клапана, можно включить водонагреватель в работу.

Процесс:

- а) проверьте герметичность подсоединений по водяному и отопительному контурам и электроподключение.
- б) откройте вентиль контура отопления
- в) откройте вентиль подачи холодной воды к водонагревателю
- г) заполните емкость водонагревателя и перекройте вентиля ГВС и подачи холодной воды, убедитесь в отсутствии подтекания в месте присоединения крышки фланца. При необходимости подкрутите крепежные винты для обеспечения герметичности соединения.
- е) установите защитную крышку электрической части.

## 2.4. Очистка водонагревателя

Приготовление горячей воды сопровождается отложением известкового налета (водный камень) на внутренних поверхностях водонагревателя. Степень отложения зависит от степени жесткости воды, температуры нагрева и объема расхода ГВС (количества приготовляемой горячей воды).

Рекомендуется раз в два года очистить сосуд от водного камня. Срок службы магниевых анодов теоретически рассчитан на 2 года эксплуатации, но меняется в зависимости от твердости и химического состава воды в месте

использования. Очистку и обмен анода поручайте организации, которая осуществляет сервисную службу. При сливе воды из водонагревателя должен быть открыт вентиль сантехнического смесителя для теплой воды, чтобы в сосуде водонагревателя не появилось пониженное давление, которое прекратит слив воды.

## 2.5. Гарантийные обязательства

Предприятие – изготовитель предоставляет гарантию на данное изделие сроком на 3 года со дня продажи

### **Талон на гарантийный ремонт напорного водонагревателя**

Поставщик..... Артикул водонагревателя №.....

Дата продажи потребителю:.....

Штамп, подпись и адрес продавца (монтажной организации)

Электрическую подключение выполнило предприятие: Дата: .....

Штамп, подпись и адрес предприятия

Внимание потребителям:

Проверьте, правильность заполнения талона на гарантийный ремонт. В случае недостатков объявите рекламацию или потеряете права, вытекающие из гарантии.